

平面波导型单模光纤分路器 (PLC)

产品描述

铭创光电生产的平面波导型分路器 (PLC) 基于平面光波导技术和精密对准工艺, 可以将单/双光输入均匀地分为多个光输出, 并提供优异的光学性能、高稳定性和高可靠性, 以满足各种应用要求。

产品特点

低插入损耗
 低偏振相关损耗
 高稳定性和可靠性
 结构紧凑

应用领域

FTTX
 CATV
 无源光网络

产品指标

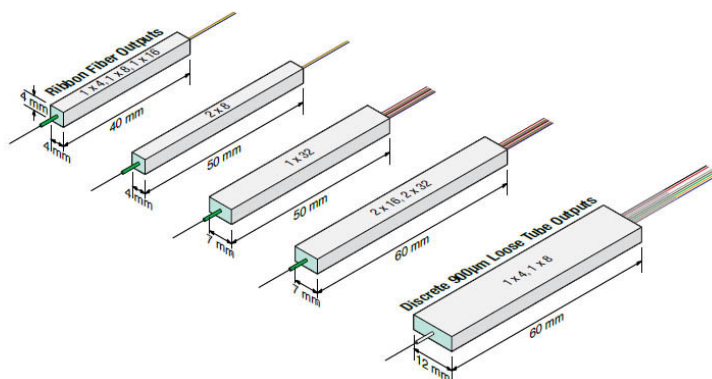
参数	单位	数值										
结构		1x2	2x2	1x4	2x4	1x8	2x8	1x16	2x16	1x32	2x32	1x64
工作波长	nm	1260~1650										
插入损耗	dB	3.8	4.0	7.1	7.6	10.2	11.0	13.5	14.4	16.5	17.5	20.5
损耗均匀性	dB	0.4	0.6	0.6	1.0	0.8	1.2	1.2	1.5	1.5	2.0	2.0
偏振相关损耗	dB	0.2	0.2	0.2	0.2	0.2	0.3	0.25	0.3	0.3	0.4	0.35
方向性	dB	55										
回波损耗	dB	55										
波长相关损耗	dB	0.3	0.3	0.3	0.4	0.3	0.5	0.5	0.5	0.5	0.5	0.5
温度稳定性 (-40~85℃)	dB	0.4	0.4	0.4	0.4	0.4	0.5	0.5	0.5	0.5	0.5	0.5
光纤类型		G657. A 或其它										
光纤长度	m	1m 或其它										
连接头		FC/APC 或其它										
工作温度	℃	-40~85										
储存温度	℃	-40~85										

测温环境在 25℃;

以上数据不含接头, 如增加连接头, 插入损耗增加 0.3dB, 回损降低 5dB。

封装尺寸

PLC Type	1x2	2x2	1x4	2x4	1x8	2x8	1x16	2x16	1x32	2x32
Bare Fiber Type (mm)	4x4x40	4x4x55	4x4x40	4x4x55	4x4x40	4x4x55	4x7x50	4x7x60	4x7x50	4x7x60
Mini Module Type (mm)	4x4x55	4x12x60	4x7x60	4x12x60	4x7x60	4x12x60	4x12x60	4x7x60	6x20x80	6x20x100
ABS Module (mm)	100x80x10						120x80x18			



MCPLC	①	②	③	④	⑤	⑥	⑦
	端口	工作波长	封装尺寸	光纤类型	尾纤长度	尾套类型	连接头类型
	12-1x2	ALL-1260	1-Bare	G657. A1-	08-0.8m	B-250um 裸纤	N-None
	22-2x2	~1650nm	2-Mini type 3-ABS box	G657. A1	10-1.0m 15-1.5m S-其它	L-900um 套管 S-其它	FP-FC/PC FA-FC/APC S-其它

选型参考 MCPLC-12-ALL-2-G657. A-10-L-FA

平面波导分路器, 1X2 结构, 波长 1260~1650nm, 封装尺寸 4x4x55mm, 光纤类型 G657. A, 尾纤长度 1 米, 900um 套管, 连接头类型 FC/APC.

如需要了解详细信息请与我们联系, 我们有保留指标修订而不预先通知的权利。